

**Volets roulants de Griesser.  
Renobloc**









## Renobloc

Le volet roulant de façade Renobloc se monte de façon optimale sous des linteaux existants ou directement sur la façade lors de travaux de transformation ou de rénovation. Le caisson protège le tablier et les éléments mécaniques des intempéries. Le système autoporteur du Renobloc permet de réaliser un montage simple et rapide. Les lames en aluminium remplies de mousse du Renobloc sont disponibles dans des hauteurs de 37 et de 41 mm. Le modèle Vento, d'une largeur de 37 mm, est disponible pour répondre aux contraintes plus importantes dues au vent.



Lames moussées 37 et 41 mm



Lame Vento 37 mm



Anti-Relevage (option)



Caisson de type pan coupé 45°



Caisson de type quart rond

## Les atouts du produit Renobloc



Panorama (option)



Mesure par un spécialiste – simplement commander et monter



Fermeture manuelle (2 options)



Projection (option)



---

## ATOUTS DU PRODUIT EN DETAIL

---



### Tablier de volet roulant

Lames en aluminium de 37 et 41 mm, à double paroi. Lames bombées, avec ou sans ajourations, remplies de mousse de polyuréthane (100% dépourvue de CFC). Il existe une version renforcée de la lame de 37 mm, sous forme de modèle résistant au vent Vento.



### Anti-Relevage par verrouillage automatique (option)

Une mécanique spéciale empêche automatiquement un relevage du tablier. Il ne vous sera donc plus nécessaire de vous soucier de quoi que ce soit une fois le volet roulant fermé. Le verrouillage automatique est installé de série dans les versions avec moteur ainsi que dans la version Vento. Dans les autres versions, le verrouillage automatique est en option.



### Caissons de type pan coupé 45° ou quart de rond

Le système autoporteur permet de réaliser un montage simple et rapide. Il est possible de disposer d'un caisson de forme pan coupé ou arrondie. Diverses dimensions permettent de garantir une coordination optimale par rapport à la façade.



### Lame finale avec serrure standard (option)

Lame finale en aluminium extrudé avec serrure standard. La serrure standard n'est pas disponible dans les versions avec moteur.



### Lame finale avec verrou manuel (option)

Lame finale en aluminium extrudé avec verrou manuel. Le verrou manuel n'est pas disponible dans les versions avec moteur.



### Projection (option)

Quand le tablier est fermé, la projection assure une meilleure visibilité et une meilleure circulation de l'air. Une projection n'est pas disponible dans les versions avec moteur.

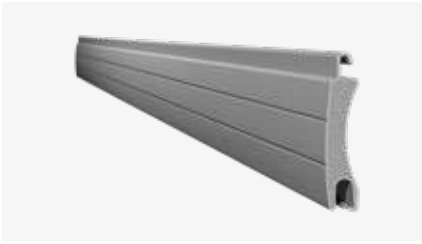


### Panorama (option)

Vous souhaitez bénéficier des avantages de la fermeture d'un volet roulant et du confort d'un brise-soleil orientable ? Le Panorama est le produit qu'il vous faut !

Découvrez-le avec ses options Panorama Combi et Panorama+.

## VENTO



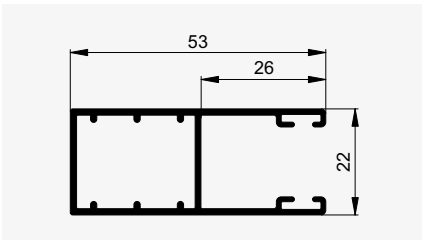
### Lame de volet roulant résistante au vent Vento de 37 mm

Cette lame de volet roulant dispose de propriétés améliorées de résistance à la torsion, grâce à l'utilisation de feuillets aux parois plus épaisses et d'une mousse plus compacte.



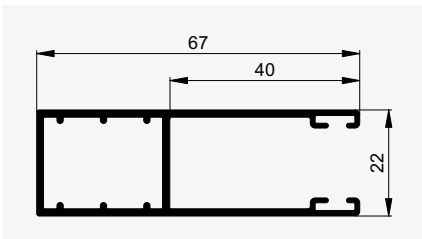
### Solution Vento résistant au vent

Les coulisses résistantes au vent et les lames et lames finales renforcées empêchent le tablier de sortir des coulisses à cause du vent.



### Coulisse standard Vento

Les coulisses résistants au vent.



### Coulisse plus profonde Vento (option)

Les coulisses de guidage conçues spécialement pour des charges dues au vent plus élevées disposent d'une importante profondeur d'encastrement de 40 mm. Aussi, le tablier ne peut pas être aisément soulevé.



### Lame finale résistante au vent

La lame finale de type A54, avec équerre de renfort, constitue la troisième partie des mesures de protection contre les contraintes plus importantes dues au vent.

## CLASSES DE VENT

bk	Coulisse	
	Standard	Plus profond
1000	6	6
1500	6	6
2000	6	6
2500	4	5
3000	3	4
3500	2	2





## PANORAMA (OPTION)

### Panorama

Profitez des avantages d'un volet roulant et d'un brise-soleil orientable. Les lames de l'ensemble du tablier peuvent être inclinées et vous permettent de voir au travers et de faire passer l'air frais.



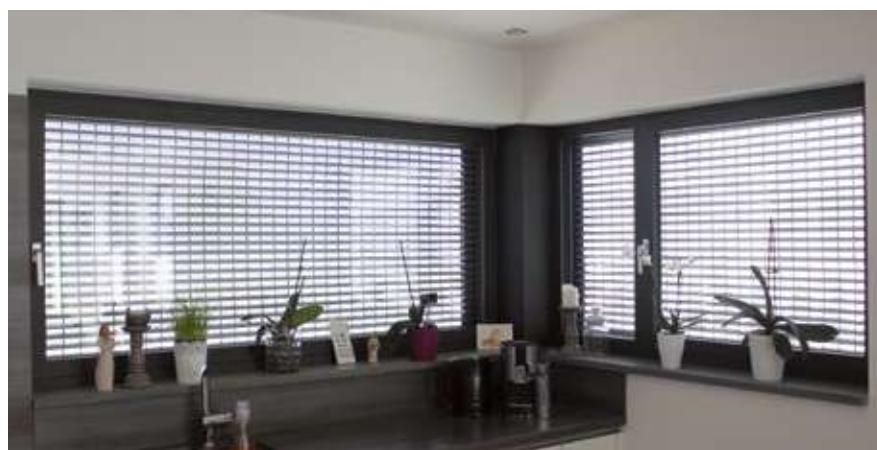
### Panorama Combi

Vous n'aimeriez profiter de la version Panorama que sur une partie définie du tablier ? Cette version est normalement fixée à une hauteur de 60 cm.



### Option Panorama+

Protégez-vous des insectes nuisibles. Nous vous offrons la solution Panorama avec protection contre les insectes intégrée.



## DIMENSIONS MIN. ET MAX. RENOBLOC PANORAMA

### Panorama avec lame en aluminium DP 37

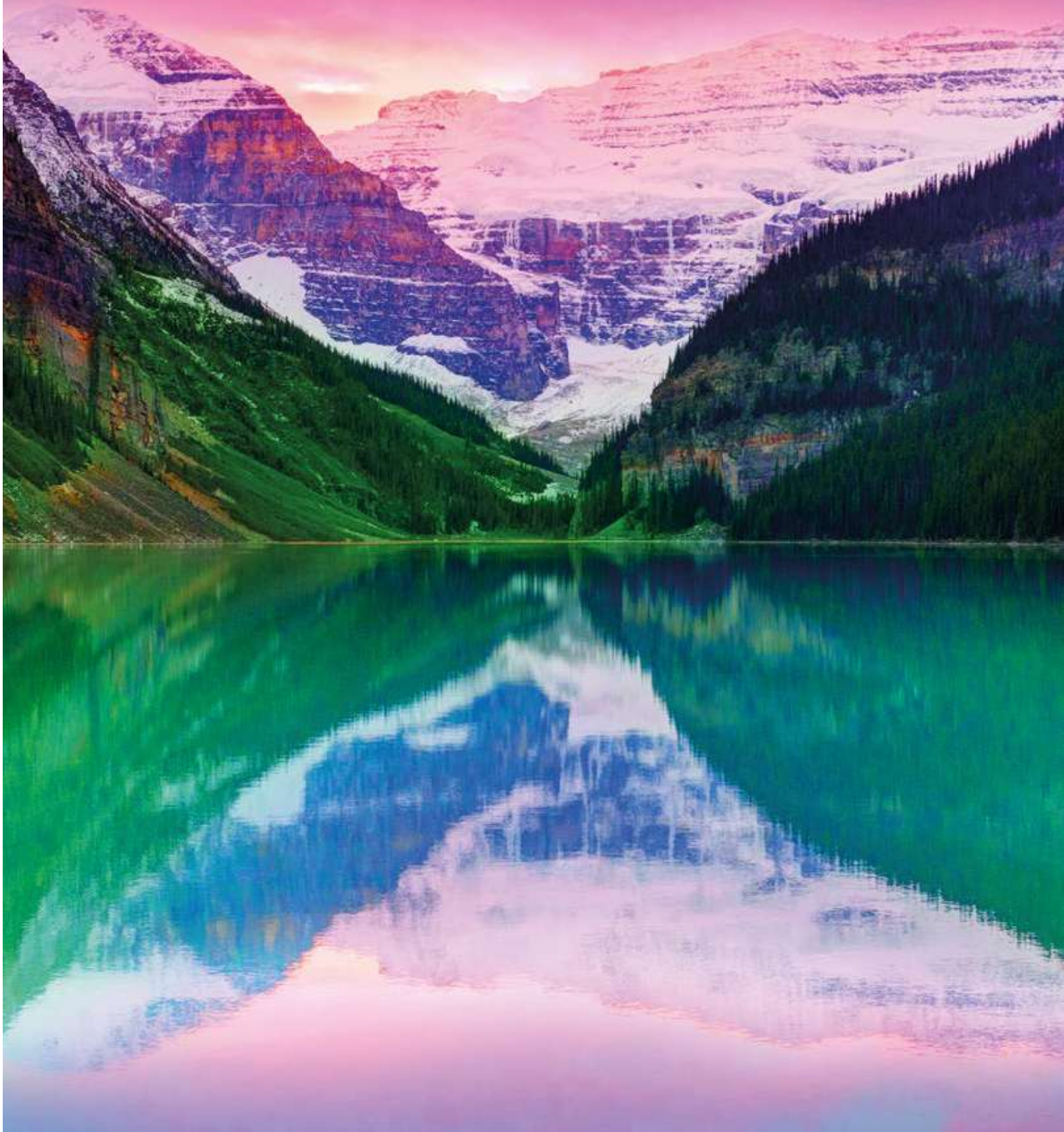
	<b>bk min.</b>	<b>bk max.</b>	<b>gh min.</b>	<b>gh max.</b>	<b>A max.</b>
Treuil	650	2500	1000	2500	2.5 m <sup>2</sup>
Moteur	700	2500	1000	2500	7.0 m <sup>2</sup> *
Moteur radio	800	2500	1000	2500	7.0 m <sup>2</sup> *

La version Panorama est uniquement disponible avec la lame DP 37.

\*Panorama Combi seulement 6.25m<sup>2</sup>



## Notre monde de couleur





## NOS COULEURS



### RollColors

Notre collection RollColors propose une vaste sélection. Nous sommes sûrs qu'il y en a pour tous les goûts.

## COULEURS

RollColors			Encadrement	Lames					
				Lame finale, coulisses	DP 37	DP 41	DP 54	RS 37 SL Vento	Panorama DP 37
<b>Dont disponibilité rapide</b>									
	RAL 9016	Blanc		●	●	●	●	●	
	RAL 9006	Alu Naturel		●	●	●	●	●	●
VSR 907	RAL 9007	Gris alu		●	●	●	●	●	
	RAL 7038	Gris		●	●	●	●	●	●
	RAL 7022	Gris-ombre		●	●	●	●		
	RAL 7016	Anthracite		●	●	●	●	●	●
	RAL 8019	Brun gris		●	●	●	●		
<b>Autres RollColor</b>									
VSR 901	NCS S 0502-Y	Blanc pur		●	●				
VSR 010	NCS S 0502-B	Blanc		●	●	●	●	●	●
VSR 904	NCS S 1502-G	Gris clair		●	●				
VSR 130	NCS S 3000-N	Gris		●	●				
VSR 120	NCS S 3560-Y80R	Terre cuite		●	●				
VSR 330	NCS S 3560-R	Rouge pourpre		●	●	●	●		
VSR 220	NCS S 7020-B90G	Vert mousse		●	●	●	●		
VSR 240	NCS S 2010-Y30R	Beige clair		●	●	●	●	●	●
VSR 110	NCS S 4010-Y50R	Beige		●	●	●	●		
VSR 780		Bronze		●	●				
VSR 071	NCS S 8010-Y50R	Brun		●	●				
G 22	NCS S 8010-Y10R	Brun		●	●	●	●	●	
G 23	NCS S 1010-Y10R	Crème		●	●	●	●	●	
G 44	RAL 9005	Noir		●	●	●	●		
G 31	Imitation Teak	Teck			●	●	●		
G 84	Imitation Golden Oak	Golden Oak			●	●	●		

## Notre Confort





---

## COMMANDES

---

Renobloc peut fonctionner par différents systèmes de commande, depuis le simple émetteur portable jusqu'à la commande centrale ou système de gestion du bâtiment, en fonction du temps, de la position du soleil et de la météo.

---

### Confort thermique

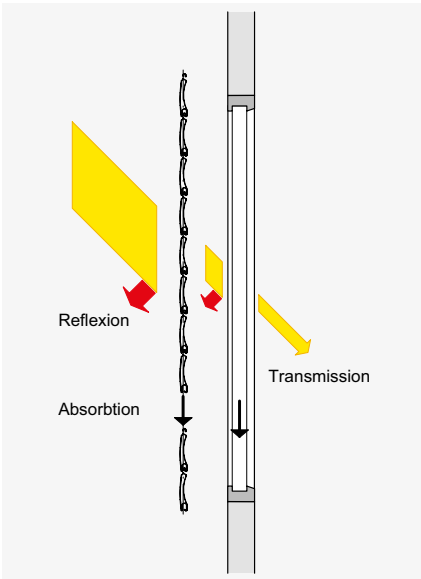
Les conditions ambiantes changent au fil de la journée et des périodes de l'année. Une commande de stores Griesser vous permet de régler la protection solaire selon vos besoins, en fonction des conditions extérieures changeantes. Pour cela, le réglage est si facile que vous aurez malgré tout le temps de vous occuper des choses importantes de votre vie.

Un concept optimal de lumière du jour rend superflue une climatisation coûteuse en été. Vous économisez sur les coûts en énergie et vous vous épargnez peut-être même l'un ou l'autre coup de froid estival désagréable. En hiver, un système de protection solaire peut à son tour protéger contre le froid et laisser pénétrer les rares rayons du soleil dans les pièces permettant ainsi d'économiser aussi bien sur les coûts en énergie.

---

### Confort visuel

Se sentir bien signifie justement décider soi-même à quel point l'on se dévoile quand on est chez soi. Renobloc vous met à l'abri des regards indiscrets de l'extérieur.



BiLine émetteur portable

---

### BILINE - RADIOCOMMANDE

Le système de commande Griesser BiLine offre un design intemporel et une sécurité de fonctionnement élevée grâce à la technologie de routing. Les systèmes radio ont l'avantage d'être montés rapidement à la fois dans les constructions nouvelles et en cas d'équipement en automatisation sur des bâtiments déjà existants.



Simu émetteur portable

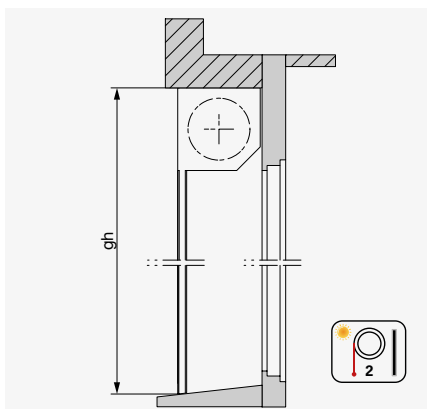
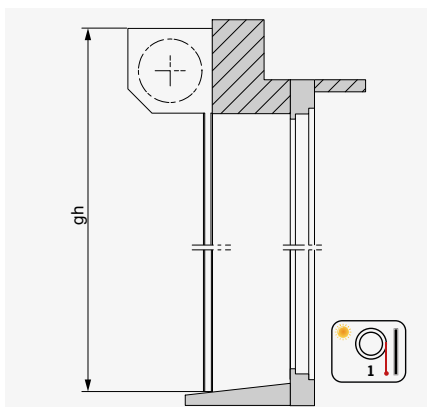
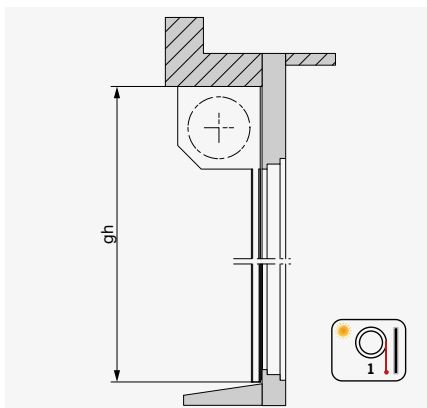
---

### SIMU - RADIOCOMMANDE

Le système de télécommande Simu est disponible en un ou plusieurs canaux. La forme moderne de l'émetteur portable tient bien en main et son utilisation est aisée.

# Technique en détail

## TYPES DE MONTAGE



## DIMENSIONS DE COFFRE EN FONCTION DE LA HAUTEUR

### Lame Alu DP37

gh	Sangle, treuil		Treuil avec verrou auto		Moteur, axe à ressort <sup>1)</sup>	
jusqu'à 1100	125	150	125	150	137	150
1300	137	150	137	150	150	150
1500	137	150	150	150	150	150
1700	150	150	150	150	165	180
1900	150	150	165	180	165	180
2100	165	180	165	180	165	180
2500	165	180	180	180	180	180

### Lame Alu RS37SL Vento

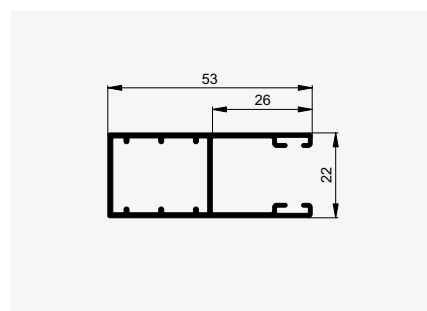
gh	Treuil, moteur avec verrou auto	
jusqu'à 1100	150	150
1300	165	180
1500	165	180
1700	180	180
1900	180	180
2100	205	205
2500	205	205

### Lame Alu DP 41

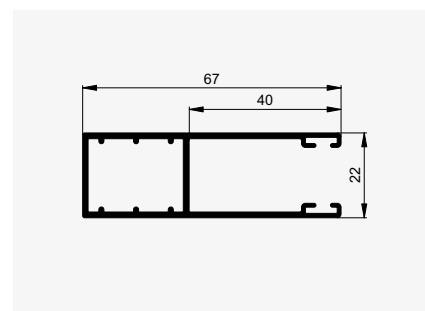
gh	Sangle, treuil, moteur, axe à ressort <sup>1)</sup>	
jusqu'à 1100	137	150
1500	150	150
1900	165	180
2500	180	180

<sup>1)</sup> Tablier sans ajourations laissant passer la lumière, verrouillage manuel nécessaire.

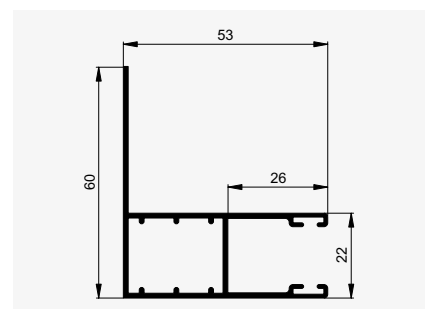
## COULISSES POUR DP37, DP41 ET RS37SL VENTO



Standard



Coulisse plus profonde (option)



Avec ailettes intérieures (option)

## LÉGENDE

bk = Largeur extérieure coulisses

gh = Hauteur totale

Toutes les dimensions en mm.



## LAMES FINALES

### Type A54



Pour lames DP37, DP41 et RS37SL Vento

### Type B60



Pour lames DP37 et DP41

## SYSTÈMES DE VERROUILLAGE

### Verrou manuel (option)



Pour lame finale type A54

### Serrure standard (option)



Pour lame finale type B60

## SYSTÈME AUTOPORTEUR



## LIMITES DIMENSIONS RENOBLOC

### Lame Alu DP37

	<b>bk min.</b>	<b>bk max.</b>	<b>gh min.</b>	<b>gh max.</b>	<b>A max.<sup>2)</sup></b>
Sangle	500	2500	500	2500	3 m <sup>2</sup>
Treuil	500	2500	500	2500	6 m <sup>2</sup>
Axe à ressort <sup>1)</sup>	600	2000	500	2500	3 m <sup>2</sup>
Moteur filaire	650	2500	500	2500	6 m <sup>2</sup>
Moteur radio	750	2500	500	2500	6 m <sup>2</sup>
Projection	500	2000	1000	2500	5 m <sup>2</sup>

### Lame Alu RS37SL Vento

	<b>bk min.</b>	<b>bk max.</b>	<b>gh min.</b>	<b>gh max.</b>	<b>A max.<sup>2)</sup></b>
Treuil	500	3500	500	2500	3 m <sup>2</sup>
Moteur filaire	650	3500	500	2500	9 m <sup>2</sup>
Moteur radio	750	3500	500	2500	9 m <sup>2</sup>
Projection	500	2000	1000	2500	5 m <sup>2</sup>

### Lame Alu DP41

	<b>bk min.</b>	<b>bk max.</b>	<b>gh min.</b>	<b>gh max.</b>	<b>A max.<sup>2)</sup></b>
Sangle	500	3500	500	2500	3 m <sup>2</sup>
Treuil	500	3500	500	2500	7 m <sup>2</sup>
Axe à ressort <sup>1)</sup>	600	2000	500	2500	3 m <sup>2</sup>
Moteur filaire	650	3500	500	2500	7 m <sup>2</sup>
Moteur radio	750	3500	500	2500	7 m <sup>2</sup>
Projection	500	2000	1000	2500	5 m <sup>2</sup>

<sup>1)</sup> Tablier sans ajourations ne laissant pas passer la lumière, verrouillage manuel nécessaire.

<sup>2)</sup> Max. 2 volets roulants accouplés.

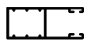
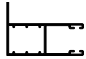









## DISPONIBILITÉ RENOBLOC

Types de lames Alu		DP 37	RS37SL Vento	DP 41
<b>Box</b>				
Pan coupé		●	●	●
Quart de rond		●	●	●
<b>Lame finale</b>				
A54		●	●	●
B60		●		●
<b>Butée</b>				
Équerre de renfort			● A54	
<b>Coulisses</b>				
22x53		●	●	●
22x53 avec ailettes		○		○
22x67		○	○	○
<b>Projection (seulement treuil)</b>				
F1		○	○	○
<b>Sécurité</b>				
Verrou manuel A50		○	○	○
Serrure standard B60		○		○
Verrouillage automatique	Moteur	○	●	○
	Treuil	●	●	●
<b>Manœuvre</b>				
Moteur filaire		●	●	●
Treuil		●	●	●
Sangle		●		●
Axe à ressort		●		●
Accouplé seulement	Moteur	●	●	●
	Treuil	●	●	●

### LÉGENDE

- Standard
- Option



**Votre partenaire:**

Griesser, protection solaire - Qualité depuis 1882.  
[www.griessergroup.com](http://www.griessergroup.com)

